



Lavabo in ceramica da appoggio e sospeso senza troppo pieno. Piletta esclusa.

Countertop ceramic washbasin without overflow. Drain not included.

**COLORI OPACHI/MATT COLORS**

<b>Bianco matt</b> [01]	<b>Nero matt</b> [03]	<b>Nuvola matt</b> [06]	<b>Napoli matt</b> [13]
<b>Zolfo matt</b> [04]	<b>Ambra matt</b> [14]	<b>Velato matt</b> [09]	<b>Dune matt</b> [15]
<b>Bacco matt</b> [16]	<b>Basento matt</b> [08]	<b>Lava matt</b> [17]	<b>Zolla matt</b> [18]
<b>Tempesta matt</b> [07]	<b>Tornado matt</b> [19]	<b>Oceano matt</b> [10]	<b>Bianco Assoluto</b> [11]
<b>Nero Assoluto</b> [12]	<b>Laguna matt</b> [05]		

**COLORI LUCIDI/GLASSY COLORS**

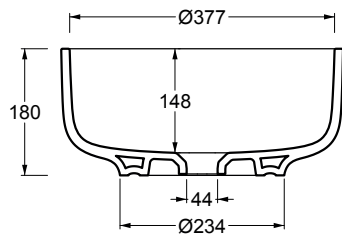
<b>Bianco glossy</b> [00]	<b>Nero glossy</b> [02]	<b>Nuvola glossy</b> [20]	<b>Napoli glossy</b> [21]
<b>Zolfo glossy</b> [22]	<b>Ambra glossy</b> [23]	<b>Velato glossy</b> [24]	<b>Dune glossy</b> [25]
<b>Bacco glossy</b> [26]	<b>Basento glossy</b> [27]	<b>Tornado glossy</b> [28]	<b>Oceano glossy</b> [29]
<b>Laguna glossy</b> [30]	<b>Regale glossy</b> [31]		

Installazione <i>Installation</i>		Appoggio <i>Countertop</i>	Dimensioni <i>Dimensions</i>		Ø40 x 18h cm
			Peso <i>Weight</i>		7,60 kg
Troppo pieno <i>Overflow</i>		Senza troppo pieno <i>Without overflow</i>	Capienza vasca <i>Tank capacity</i>		14,00 Lt
Piletta <i>Drain</i>		Scarico libero ø 7,2 cm <i>Free flow ø 7,2 cm</i>	Fissaggi <i>Hardware</i>		Inclusi <i>Included</i>

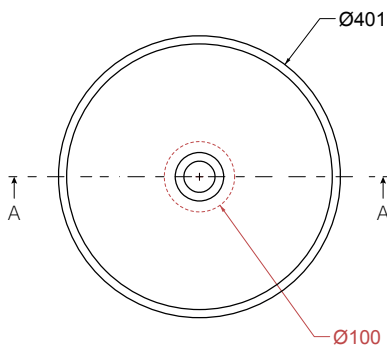
CE EN 14688 - CL00

Luglio 2023

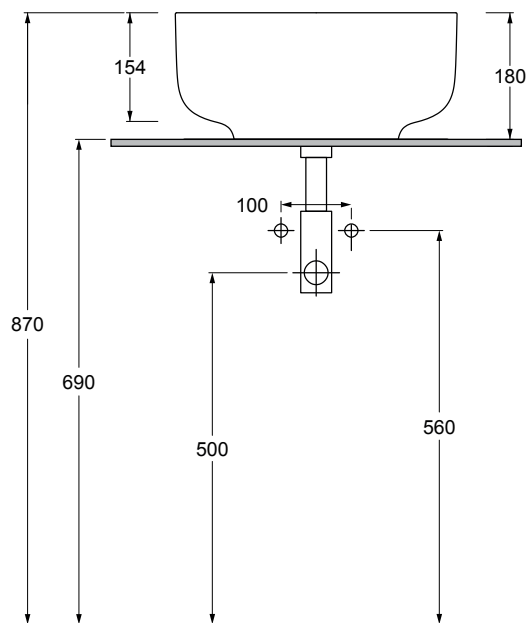
Sezione A-A  
*Section A-A*



Vista superiore  
*Top view*



Vista posteriore  
*Back view*



■ Dima di taglio

**NB** le misure indicate possono subire una variazione dello 0,8 % circa, dovuta ad un'usura degli stampi o a piccole variazioni delle caratteristiche tecniche relative alle materie prime che compongono l'impasto.  
**NB** Dimensions shown are subject to a variation of about 0,8 %, due to wear of molds or because of small changes in the technical specification of the raw materials of the dough.

**ATTENZIONE** le quote di installazione si riferiscono ad un impianto standard, sono generiche ed indicative. Si consiglia di adattare le quote in base alle esigenze del cliente.  
**ATTENTION** the installation sheets refer to a standard system, they are generic and indicative. We recommend adapting the dimensions according to customer needs.