

CAMEO design Prospero Rasulo

>valdama



75 x 50 x h14 piano 26

Lavabo in ceramica da appoggio e sospeso con troppo pieno nascosto. Piletta esclusa.

Countertop and Wall-Hung ceramic washbasin with hidden over-flow. Drain not included.

Colorazioni/Colours



Codice/Code

Lavabo Washbasin		CML06[]A
Installazione Installation		Appoggio Countertop
		Sospeso Wall-hung
Troppo pieno Over-flow		Troppo pieno nascosto With hidden over-flow
Piletta Drain		Up & Down \varnothing 8 cm Up & Down \varnothing 8 cm
Dimensioni Dimensions		75 x 40 x 14h cm
Peso Weight		22,40 kg
Capienza vasca Tank capacity		6,00 Lt
Pallet		100 x 120 x 120h 10 pz. 100 x 120 x 220h 18 pz. 80 x 120 x 180h 14 pz.

Fissaggi Hardware		Inclusi Included
		Senza foro CML06[]A No tap Hole
Lavabo Washbasin		1 Monoforo CML06[]/1A 1 Tap Hole
		3 Fori CML06[]/3A 3 Tap Holes

Obbligatoria/Compulsory
Codice/Code : PI4FC[]A



Piletta Scarico libero in abs cromato con tappo in ceramica quadrato \varnothing 8 cm
Chromed abs Free-flow drain with square ceramic plug \varnothing 8 cm

Accessori/Accessories
Codice/Code: SI1TOCRA

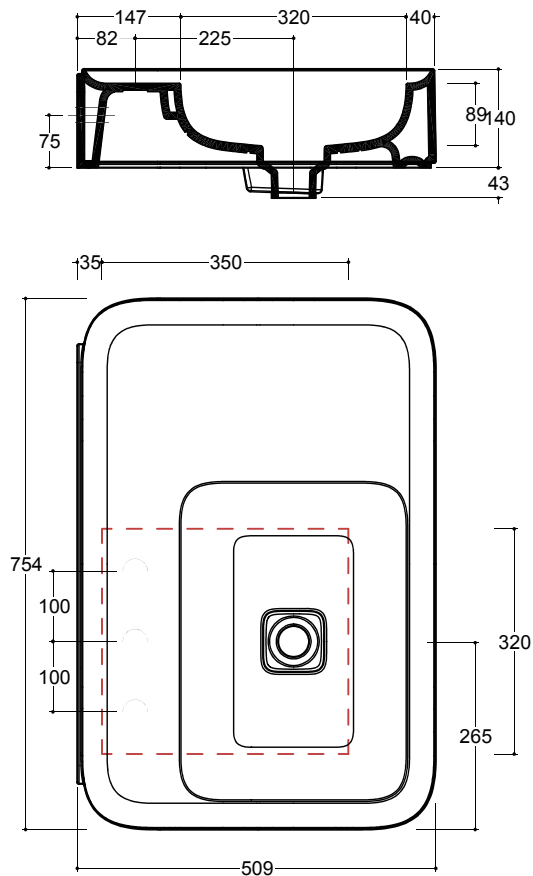


Sifone tondo in ottone cromato per lavabo
Round siphon in chrome-plated brass for washbasin

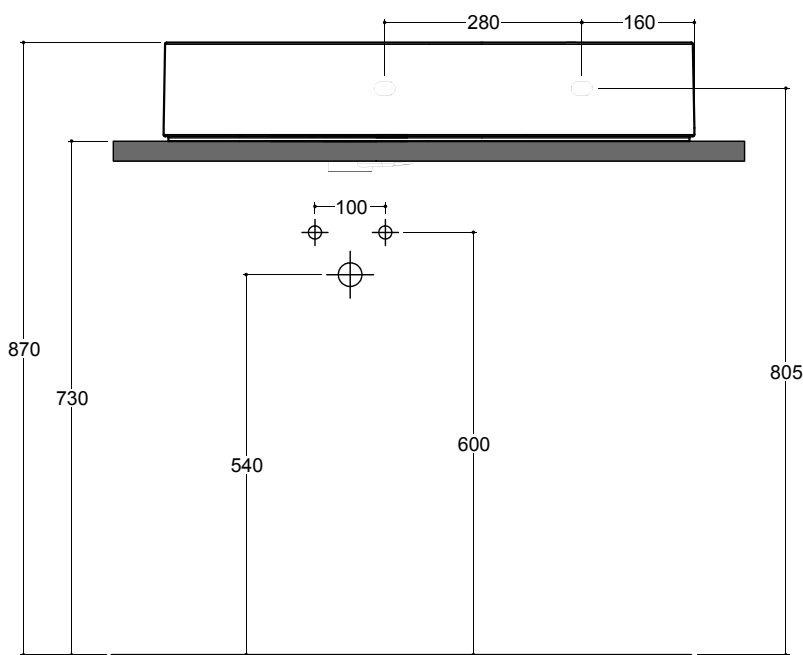
CE EN 14688 - CL10

Lavabo
Washbasin

Appoggio / Sospeso
Countertop / Wall-hung



■ Dima di taglio



NB Le misure indicate possono subire una variazione dello 0,8 % circa, dovuta ad un-usura degli stampi o a piccole variazioni delle caratteristiche tecniche relative alle materie prime che compongono l'impasto.
NB Dimensions shown are subject to a variation of about 0,8 %, due to wear of molds or because of small changes in the technical specification of the raw materials of the dough.

ATTENZIONE le quote di installazione si riferiscono ad un impianto standard, sono generiche ed indicative. Si consiglia di adattare le quote in base alle esigenze del cliente.
ATTENTION the installation sheets refer to a standard system, they are generic and indicative. We recommend adapting the dimensions according to customer needs.

APRILE 2019