



55 x 34 U

Lavabo in ceramica sottopiano senza troppo pieno e lato inferiore smaltato. Piletta esclusa.
Under-top ceramic washbasin without overflow and enamelled bottom. Drain not included.

Colorazioni/Colours



CE EN 14688 - CL00

Codice/Code

Lavabo Washbasin ALL03 [] A

Installazione Installation Sottopiano Under-top

Troppo pieno Overflow Senza troppo pieno Without overflow

Piletta Drain Scarico libero Ø 7,2 cm Free flow Ø 7,2 cm

Smaltatura Enamelled lato inferiore Bottom

Dimensioni Dimensions 55 x 34 x 4h cm

Peso Weight 9,90 kg

Capienza vasca Tank capacity 8,50 Lt

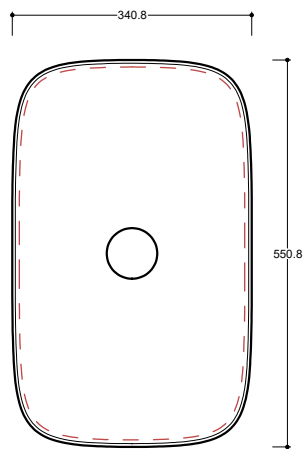
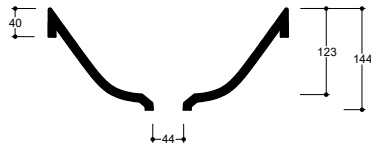
Pallet 100 x 120 x 120h 31 pz.
100 x 120 x 220h 40 pz.
80 x 120 x 180h 23 pz.

Fissaggi Hardware Inclusi Included

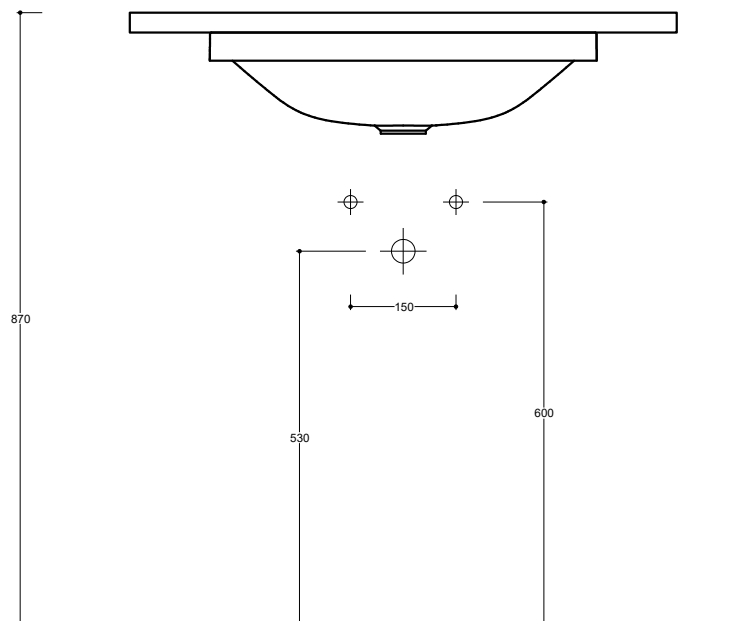
Lavabo Washbasin Senza foro No tap Hole ALL03 [] A

Raccomandata/Recommended
Codice/Code : PI2FCI 1A
Piletta Scarico libero in abs cromato con tappo in ceramica standard Ø 7,2 cm.
Chromed abs Free flow drain with standard ceramic plug Ø 7,2 cm.
Accessori/Accessories
Codice/Code: PI2FACRA
Piletta Scarico libero in abs cromato con tappo cromato Ø 7,2 cm.
Chromed abs Free flow drain with chromed plug Ø 7,2 cm.

Codice/Code: SI1TOCRA


Sifone tondo in ottone cromato per lavabo
Round siphon in chrome-plated brass for washbasin
Lavabo
Washbasin

■ Dima di taglio

Sottopiano
Under-top

NB Le misure indicate possono subire una variazione dello 0,8 % circa, dovuta ad un'usura degli stampi o a piccole variazioni delle caratteristiche tecniche relative alle materie prime che compongono l'impasto.
NB Dimensions shown are subject to a variation of about 0,8 % , due to wear of molds or because of small changes in the technical specification of the raw materials of the dough.

ATTENZIONE le quote di installazione si riferiscono ad un impianto standard, sono generiche ed indicative. Si consiglia di adattare le quote in base alle esigenze del cliente.
ATTENTION the installation sheets refer to a standard system, they are generic and indicative. We recommend adapting the dimensions according to customer needs.

LUGLIO 2020