



WC e Bidet Sospesi Rimless

WC Sospeso in ceramica con fissaggi inclusi. Sedile escluso.
Wall hung ceramic WC with hardware included. Without seat.

Colorazioni/Colours



WC Sospeso Rimless Wall-Hung WC	Codice/Code SEW03[] A									
Installazione Installation	Sospeso Wall-Hung									
Fissaggi Hardware	Inclusi Included									
Dimensioni Dimensions	55 x 36 x 28h cm									
Peso Weight	27,50 kg									
Scarico Drainage	4,50 Lt									
Pallet	<table border="0"> <tr> <td></td> <td>100 x 120 x 120h</td> <td>15 pz.</td> </tr> <tr> <td></td> <td>100 x 120 x 220h</td> <td>25 pz.</td> </tr> <tr> <td></td> <td>80 x 120 x 180h</td> <td>16 pz.</td> </tr> </table>		100 x 120 x 120h	15 pz.		100 x 120 x 220h	25 pz.		80 x 120 x 180h	16 pz.
	100 x 120 x 120h	15 pz.								
	100 x 120 x 220h	25 pz.								
	80 x 120 x 180h	16 pz.								

Codice/Code : CW2SE[] A

Sedile / Seat EASY REMOVE
Sedile soft-close in resina termoidurente
Soft-close seat in thermosetting resin

Accessori/Accessories

Codice/Code: PT1SA

Protezione insonorizzante per sanitari sospesi
Sound insulating for wall-mounted sanitary ware

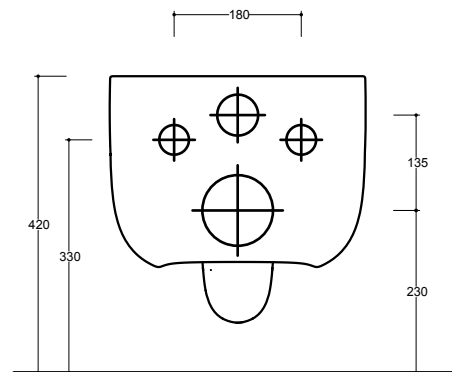
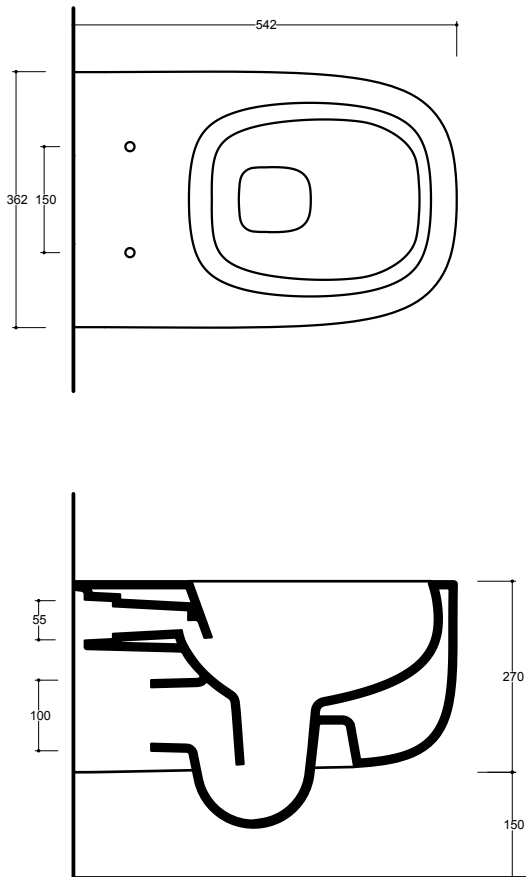
Codice/Code: ST1SA

Staffe a "L" per sanitari sospesi
"L" shaped brackets for wall-hung sanitary

CE EN 997

WC RIMLESS

Sospeso
Wall-hung



NB Le misure indicate possono subire una variazione dello 0,8 % circa, dovuta ad un'usura degli stampi o a piccole variazioni delle caratteristiche tecniche relative alle materie prime che compongono l'impasto.
NB Dimensions shown are subject to a variation of about 0,8 % ,due to wear of molds or because of small changes in the technical specification of the raw materials of the dough.

ATTENZIONE le quote di installazione si riferiscono ad un impianto standard, sono generiche ed indicative. Si consiglia di adattare le quote in base alle esigenze del cliente.
ATTENTION the installation sheets refer to a standard system, they are generic and indicative. We recommend adapting the dimensions according to customer needs.

LUGLIO 2019



WC e Bidet Sospesi Rimless

Bidet Sospeso in ceramica con fissaggi inclusi. Piletta esclusa.

Wall hung ceramic Bidet with hardware included. Drain not included.

Colorazioni/Colours



EN 14528 - CL20

Codice/Code

Bidet Sospeso Rimless
Wall-Hung Bidet
SEB03[] A

Installazione
Installation **Sospeso**
Wall-Hung

Troppo pieno
Overflow **Con troppo pieno**
With overflow

Piletta
Drain **Up & Down Ø 6,4 cm**
Up & Down Ø 6,4 cm

Fissaggi
Hardware **Inclusi**
Included

Dimensioni
Dimensions **55 x 36 x 28h cm**

Peso
Weight **26,50 kg**

Scarico
Drainage **8,50 Lt**

Pallet 100 x 120 x 120h **15** pz.
100 x 120 x 220h **25** pz.
80 x 120 x 180h **16** pz.

Accessori/Accessories

Codice/Code : PI2UC

Piletta Up&Down in abs cromato con tappo in ceramica standard Ø 6,4 cm
Chromed abs Up&Down drain with chromed plug Ø 6,4 cm

Codice/Code : PI1UACRA

Piletta Up&Down in abs cromato con tappo cromato Ø 6,4 cm
Chromed abs Up&Down drain with chromed plug Ø 6,4 cm

Codice/Code: S11BOCRA

Mini Sifone tondo in ottone cromato
Round chrome brass mini siphon.

Codice/Code: PT1SA

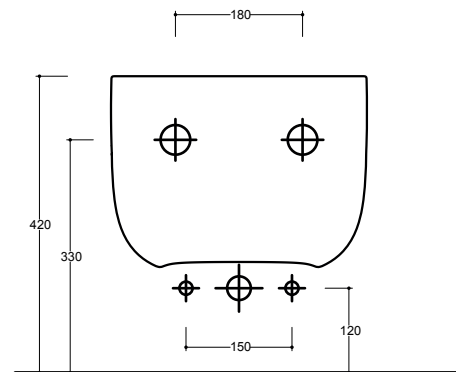
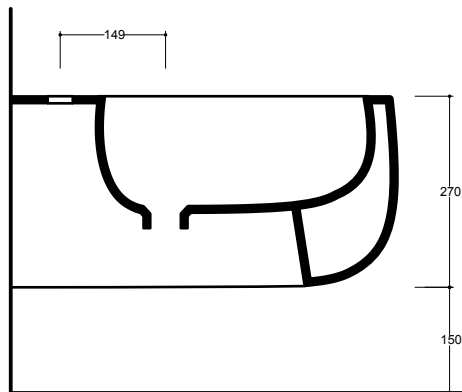
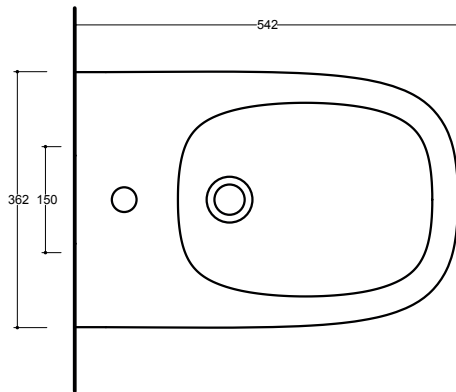
Protezione insonorizzante per sanitari sospesi
Sound insulating for wall-mounted sanitary ware

Codice/Code: ST1SA

Staffe a "L" per sanitari sospesi
"L" shaped brackets for wall-hung sanitary

Bidet

Sospeso
Wall-hung



NB Le misure indicate possono subire una variazione dello 0,8 % circa, dovuta ad un'usura degli stampi o a piccole variazioni delle caratteristiche tecniche relative alle materie prime che compongono l'impasto.
NB Dimensions shown are subject to a variation of about 0,8 % ,due to wear of molds or because of small changes in the technical specification of the raw materials of the dough.

ATTENZIONE le quote di installazione si riferiscono ad un impianto standard, sono generiche ed indicative. Si consiglia di adattare le quote in base alle esigenze del cliente.
ATTENTION the installation sheets refer to a standard system, they are generic and indicative. We recommend adapting the dimensions according to customer needs.

LUGLIO 2019