



FREESTANDING Scarico a terra

Lavabo freestanding in ceramica con scarico a terra senza troppo pieno. Piletta esclusa.

Freestanding ceramic washbasin with floor drainage without overflow. Drain not included.

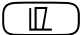
Colorazioni/Colours



CE EN 14688 - CLOO

Codice/Code

Lavabo Washbasin CML12[] A

Installazione Installation  Scarico a terra Floor drain


Troppo pieno Overflow  Senza troppo pieno Without overflow

Piletta Drain  Scarico libero Ø 8 cm Free overflow Ø 8 cm

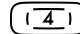
Dimensioni Dimensions  40 x 50 x 90h cm

Peso Weight  40 kg

Capienza vasca Tank capacity  15,5 Lt

Pallet  100 x 120 x 120h 4 pz.
100 x 120 x 220h 8 pz.
80 x 120 x 180h 3 pz.

Freestanding  Senza foro No tap Hole CML12[] A
 1 Monoforo 1 Tap Hole CML12[]/1A

Smaltatura Enamelled  4 Lati 4 Sides

Obbligatoria/Compulsory

Codice/Code : PI4FC[] A



Piletta Scarico libero in abs cromato con tappo in ceramica quadrato Ø 8 cm
Chromed abs Free overflow drain with square ceramic plug Ø 8 cm

Accessori/Accessories

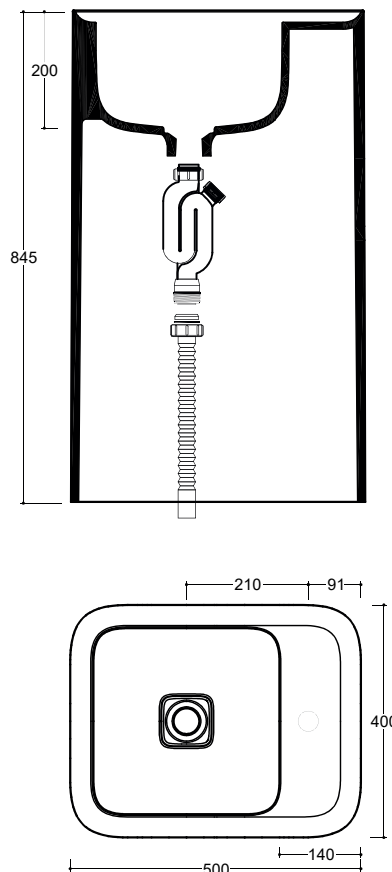
Codice/Code : SI4FOCRA



Kit di scarico a terra per freestanding compreso di sifone
Floor Drain kit for freestanding siphon included.

Lavabo Washbasin

Scarico a terra Floor drain



NB Le misure indicate possono subire una variazione dello 0,8 % circa, dovuta ad un-usura degli stampi o a piccole variazioni delle caratteristiche tecniche relative alle materie prime che compongono l'impasto.
NB Dimensions shown are subject to a variation of about 0,8 % ,due to wear of molds or because of small changes in the technical specification of the raw materials of the dough.

ATTENZIONE le quote di installazione si riferiscono ad un impianto standard, sono generiche ed indicative. Si consiglia di adattare le quote in base alle esigenze del cliente.

ATTENTION the installation sheets refer to a standard system, they are generic and indicative. We recommend adapting the dimensions according to customer needs.

LUGLIO 2019