

# CAMEO design Prospero Rasulo



60 x 50 x 114

**Lavabo in ceramica da appoggio e sospeso con troppo pieno nascosto. Piletta esclusa.**

*Countertop and Wall-Hung ceramic washbasin with hidden overflow. Drain not included.*

**Colorazioni/Colours**



**Codice/Code**

<b>Lavabo</b> Washbasin		<b>CML05[ ]A</b>
<b>Installazione</b> Installation		<b>Appoggio</b> Countertop
		<b>Sospeso</b> Wall - hung
<b>Troppo pieno</b> Over-ow		<b>Troppo pieno nascosto</b> With hidden over-ow
<b>Piletta</b> Drain		<b>Up &amp; Down</b> $\varnothing$ 8 cm Up & Down $\varnothing$ 8 cm
<b>Dimensioni</b> Dimensions		<b>60 x 50 x 14h cm</b>
<b>Peso</b> Weight		<b>18,20 kg</b>
<b>Capienza vasca</b> Tank capacity		<b>8,00 Lt</b>
<b>Pallet</b>		100 x 120 x 120h <b>10</b> pz. 100 x 120 x 220h <b>18</b> pz. 80 x 120 x 180h <b>16</b> pz.

<b>Fissaggi</b> Hardware		<b>Inclusi</b> Included
		<b>Senza foro</b> CML05[ ]A No tap Hole
<b>Lavabo</b> Washbasin		<b>1 Monoforo</b> CML05[ ]/1A 1 Tap Hole
		<b>3 Fori</b> CML05[ ]/3A 3 Tap Holes

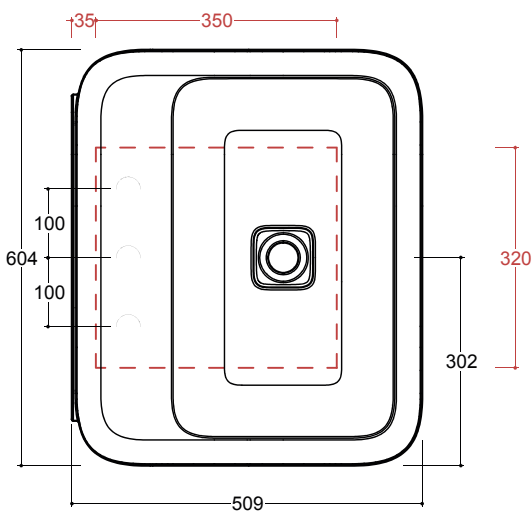
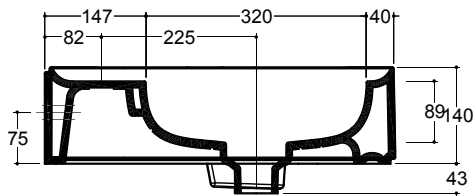
**Obbligatoria/Compulsory**

**Codice/Code : PI4FC[ ]A**  
**Piletta Scarico libero in abs cromato con tappo in ceramica quadrato  $\varnothing$  8 cm**  
*Chromed abs Free-ow drain with square ceramic plug  $\varnothing$  8 cm*

**Accessori/Accessories**  
**Codice/Code: SI1TOCRA**  
**Sifone tondo in ottone cromato per lavabo**  
*Round siphon in chrome-plated brass for washbasin*

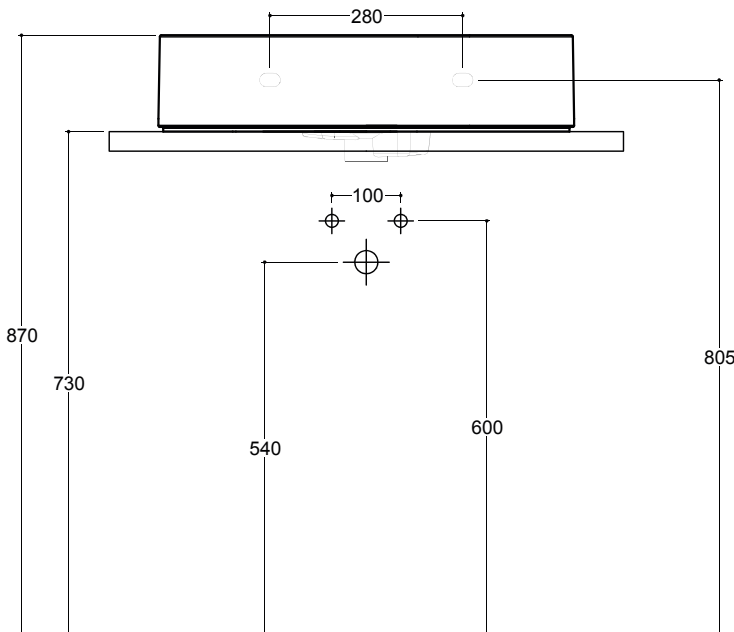
CE EN 14688 - CL10

**Lavabo**  
Washbasin



■ Dima di taglio Cut template

**Appoggio / Sospeso**  
Countertop / Wall-hung



**NB** Le misure indicate possono subire una variazione dello 0,8 % circa, dovuta ad un-usura degli stampi o a piccole variazioni delle caratteristiche tecniche relative alle materie prime che compongono l'impasto.  
**NB** Dimensions shown are subject to a variation of about 0,8 %, due to wear of molds or because of small changes in the technical specification of the raw materials of the dough.

**ATTENZIONE** le quote di installazione si riferiscono ad un impianto standard, sono generiche ed indicative. Si consiglia di adattare le quote in base alle esigenze del cliente.  
**ATTENTION** the installation sheets refer to a standard system, they are generic and indicative. We recommend adapting the dimensions according to customer needs.