



55 x 38 x h4

**Lavabo in ceramica da incasso senza troppo pieno e quattro lati smaltati. Piletta esclusa.**

*Fitted ceramic washbasin without overflow and four enamelled sides. Drain not included.*

Colorazioni/Colours



Codice/Code

SOL07 [ ] A

**Lavabo**  
Washbasin

**Installazione**  
Installation



**Incasso**  
Fitted

**Troppo pieno**  
Overflow



**Senza troppo pieno**  
Without overflow

**Piletta**  
Drain



**Scarico libero Ø 7,2 cm**  
Free flow Ø 7,2 cm

**Smaltatura**  
Enamelled



**lato inferiore**  
Bottom

**Dimensioni**  
Dimensions



**55 x 38 x 4h cm**

**Peso**  
Weight



**9,90 kg**

**Capienza vasca**  
Tank capacity



**14,00 Lt**

**Pallet**



100 x 120 x 120h **31** pz.  
100 x 120 x 220h **40** pz.  
80 x 120 x 180h **23** pz.

**Smaltatura**  
Enamelled



**4 Lati**  
4 Sides

**Lavabo**  
Washbasin



**Senza foro** SOL07 [ ] A  
No tap Hole

**Raccomandata/Recommended**  
Codice/Code : PI2FCI [ ] A



**Piletta Scarico libero in abs cromato con tappo in ceramica standard Ø 7,2 cm.**  
*Chromed abs Free flow drain with standard ceramic plug Ø 7,2 cm.*

**Accessori/Accessories**  
Codice/Code: PI2FACRA



**Piletta Scarico libero in abs cromato con tappo cromato Ø 7,2 cm.**  
*Chromed abs Free flow drain with chromed plug Ø 7,2 cm.*

**Codice/Code: SI1TOCRA**



**Sifone tondo in ottone cromato per lavabo**  
*Round siphon in chrome-plated brass for washbasin*

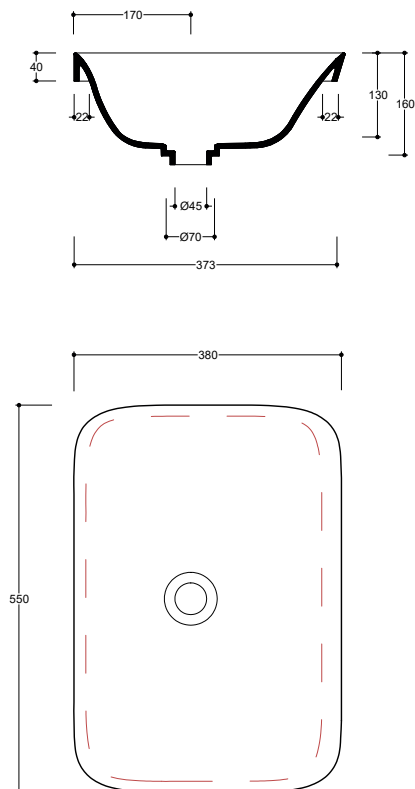
CE EN 14688 - CL00

Dima di taglio  
Template

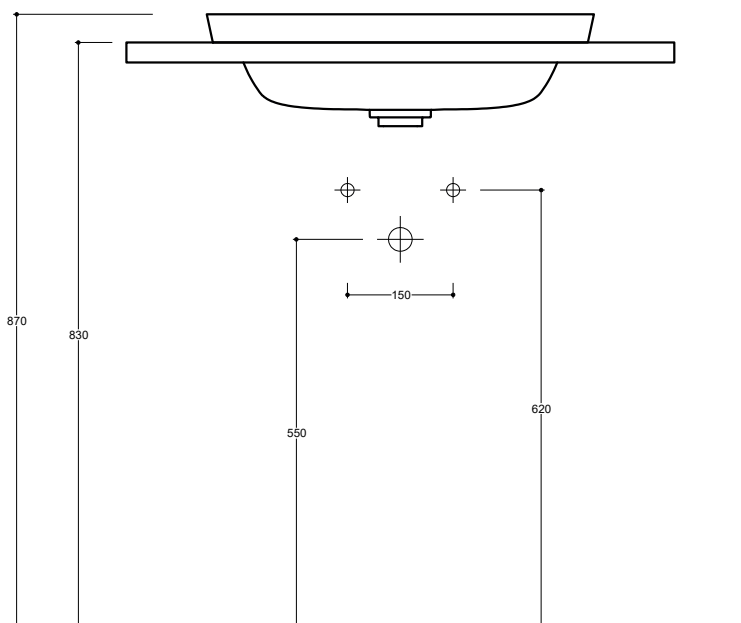
www.valdama.it



**Lavabo**  
Washbasin



**Incasso**  
Fitted



■ Dima di taglio

**NB** Le misure indicate possono subire una variazione dello 0,8 % circa, dovuta ad un'usura degli stampi o a piccole variazioni delle caratteristiche tecniche relative alle materie prime che compongono l'impasto.  
**NB** Dimensions shown are subject to a variation of about 0,8 % , due to wear of molds or because of small changes in the technical specification of the raw materials of the dough.

**ATTENZIONE** le quote di installazione si riferiscono ad un impianto standard, sono generiche ed indicative. Si consiglia di adattare le quote in base alle esigenze del cliente.  
**ATTENTION** the installation sheets refer to a standard system, they are generic and indicative. We recommend adapting the dimensions according to customer needs.

SETTEMBRE 2019