



## FREESTANDING Scarico a terra

## Lavabo freestanding in ceramica con scarico a terra senza troppo pieno. Piletta esclusa.

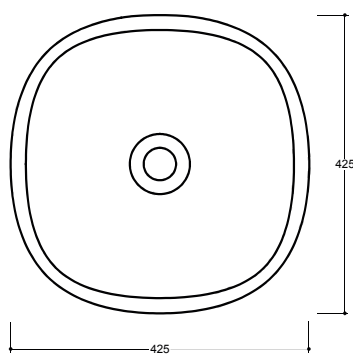
Freestanding ceramic washbasin with floor drainage without over-flow. Drain not included.

## Colorazioni/Colours

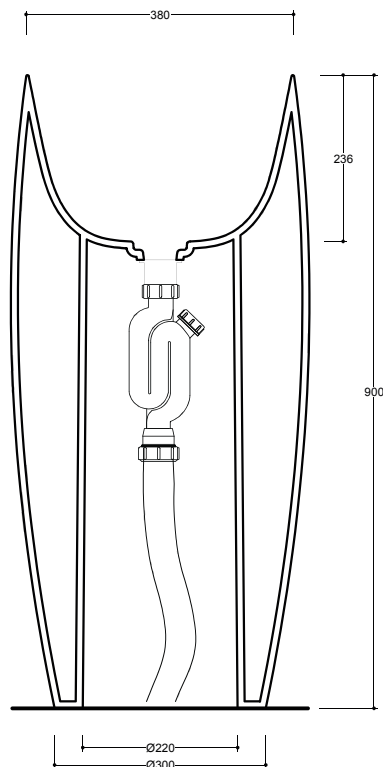


CE EN 14688 - CL00

Lavabo  
Washbasin

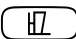


Scarico a terra  
Floor drainage



Codice/Code

Lavabo Washbasin  
SELO9[ ]A

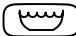
Installazione Installation  Scarico a terra  
Floor drainage

Troppo pieno Over-flow  Senza troppo pieno  
Without over-flow

Piletta Drain  Scarico libero Ø 7,2 cm  
Free-flow Ø 7,2 cm

Dimensioni Dimensions  42,5 X 42,5 X 90h cm

Peso Weight  40,00 kg

Capienza vasca Tank capacity  17,00 Lt

Pallet  100 x 120 x 120h 4 pz.  
100 x 120 x 220h 8 pz.  
80 x 120 x 180h 3 pz.

Raccomandata/Recommended

Codice/Code : PI2FC[ ]A



Piletta Scarico libero in abs cromato con tappo in ceramica standard Ø 7,2 cm.  
Chromed abs Free-flow drain with standard ceramic plug Ø 7,2 cm.

Accessori/Accessories

Codice/Code: PI2FACRA



Piletta Scarico libero in abs cromato con tappo cromato Ø 7,2 cm.  
Chromed abs Free-flow drain with chromed plug Ø 7,2 cm.

Codice/Code: SI4FOCRA



Kit di scarico a terra per freestanding compreso di sifone  
Floor Drain kit for freestanding siphon included.

NB Le misure indicate possono subire una variazione dello 0,8 % circa, dovuta ad un-usura degli stampi o a piccole variazioni delle caratteristiche tecniche relative alle materie prime che compongono l'impasto.  
NB Dimensions shown are subject to a variation of about 0,8 %, due to wear of molds or because of small changes in the technical specification of the raw materials of the dough.

ATTENZIONE le quote di installazione si riferiscono ad un impianto standard, sono generiche ed indicative. Si consiglia di adattare le quote in base alle esigenze del cliente.  
ATTENTION the installation sheets refer to a standard system, they are generic and indicative. We recommend adapting the dimensions according to customer needs.

LUGLIO 2019