



WC e Bidet Sospesi

WC Sospeso in ceramica con • ssaggi inclusi. Sedile escluso.
 Wall hung ceramic WC with hardware included. Without seat.

Colorazioni/Colours



WC Sospeso Wall-Hung WC	Codice/Code SEW02[]A
Installazione Installation	Sospeso Wall-Hung
Fissaggi Hardware	Inclusi Included
Dimensioni Dimensions	55 x 36 x 28h cm
Peso Weight	27,50 kg
Scarico Drainage	4,50 Lt
Pallet	100 x 120 x 120h 15 pz. 100 x 120 x 220h 25 pz. 80 x 120 x 180h 16 pz.

Codice/Code : CW2SE[]A

Sedile / Seat EASY REMOVE
 Sedile soft-close in resina termoindurente
 Soft-close seat in thermosetting resin

Accessori/Accessories

Codice/Code: PT1SA

Protezione insonorizzante per sanitari sospesi
 Sound insulating for wall-mounted sanitary ware

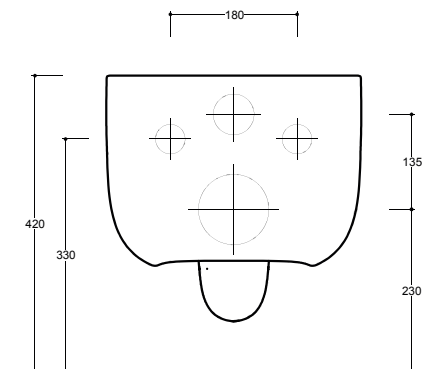
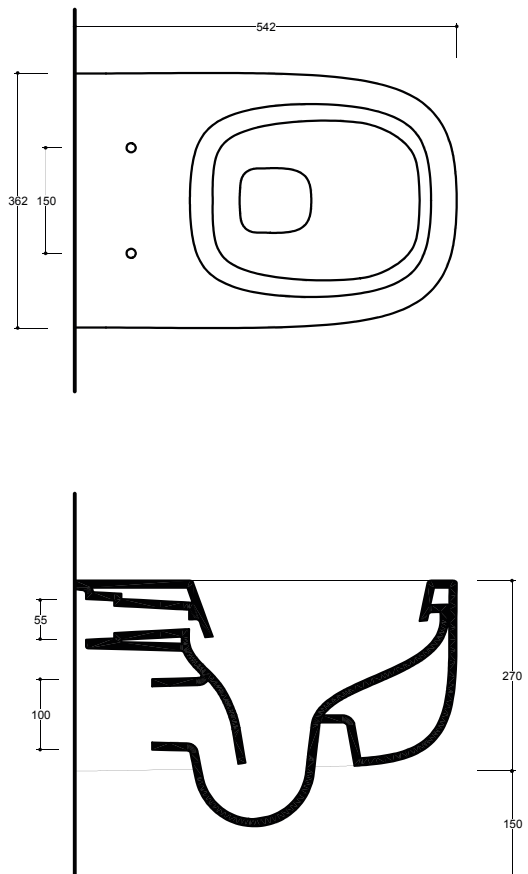
Codice/Code: ST1SA

Staffe a • L• per sanitari sospesi
 •L• shaped brackets for wall-hung sanitary

CE EN 997

WC

Sospeso
Wall-hung



NB Le misure indicate possono subire una variazione dello 0,8 % circa, dovuta ad un-usura degli stampi o a piccole variazioni delle caratteristiche tecniche relative alle materie prime che compongono l'impasto.
NB Dimensions shown are subject to a variation of about 0,8 %, due to wear of molds or because of small changes in the technical specification of the raw materials of the dough.

ATTENZIONE le quote di installazione si riferiscono ad un impianto standard, sono generiche ed indicative. Si consiglia di adattare le quote in base alle esigenze del cliente.
ATTENTION the installation sheets refer to a standard system, they are generic and indicative. We recommend adapting the dimensions according to customer needs.

LUGLIO 2019



WC e Bidet Sospesi

Bidet Sospeso in ceramica con • ssaggi inclusi. Piletta esclusa.
 Wall hung ceramic Bidet with hardware included.
 Drain not included.

Colorazioni/Colours



CE EN 14528 - CL20

Codice/Code

SEB02[] A

Bidet Sospeso
 Wall-Hung Bidet

Installazione **Sospeso**
 Installation *Wall-Hung*

Troppo pieno **Con troppo pieno**
 Over-ow *With over- ow*

Piletta **Up & Down Ø 6,4 cm**
 Drain *Up & Down Ø 6,4 cm*

Fissaggi **Inclusi**
 Hardware *Included*

Dimensioni **55 x 36 x 28h cm**
 Dimensions

Peso **26,50 kg**
 Weight

Scarico **8,50 Lt**
 Drainage

Pallet 100 x 120 x 120h **15** pz.
 100 x 120 x 220h **25** pz.
 80 x 120 x 180h **16** pz.

Accessori/Accessories

Codice/Code : PI2UC

Piletta Up&Down in abs cromato con tappo in ceramica standard Ø 6,4 cm
 Chromed abs Up&Down drain with chromed plug Ø 6,4 cm

Codice/Code : PI1UACRA

Piletta Up&Down in abs cromato con tappo cromato Ø 6,4 cm
 Chromed abs Up&Down drain with chromed plug Ø 6,4 cm

Codice/Code: SI1BOCRA

Mini Sifone tondo in ottone cromato
 Round chrome brass mini siphon.

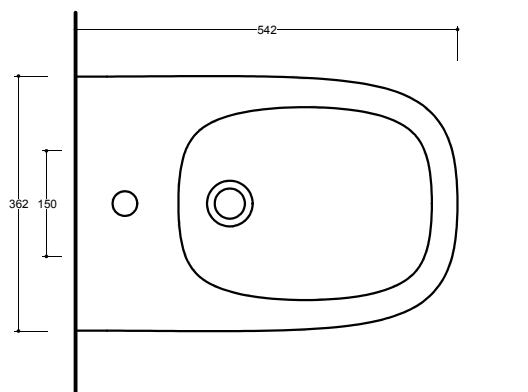
Codice/Code: PT1SA

Protezione insonorizzante per sanitari sospesi
 Sound insulating for wall-mounted sanitary ware

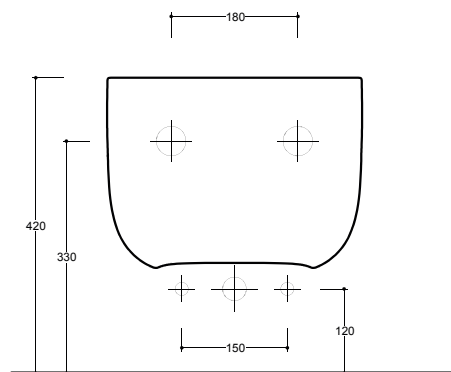
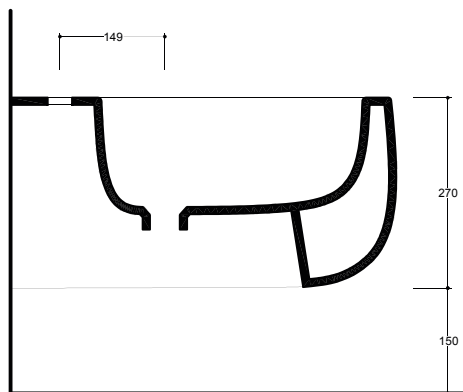
Codice/Code: ST1SA

Staffe a • L• per sanitari sospesi
 •L• shaped brackets for wall-hung sanitary

Bidet



Sospeso
 Wall-hung



NB Le misure indicate possono subire una variazione dello 0,8 % circa, dovuta ad un-usura degli stampi o a piccole variazioni delle caratteristiche tecniche relative alle materie prime che compongono l'impasto.
NB Dimensions shown are subject to a variation of about 0,8 %, due to wear of molds or because of small changes in the technical specification of the raw materials of the dough.

ATTENZIONE le quote di installazione si riferiscono ad un impianto standard, sono generiche ed indicative. Si consiglia di adattare le quote in base alle esigenze del cliente.
ATTENTION the installation sheets refer to a standard system, they are generic and indicative. We recommend adapting the dimensions according to customer needs.

LUGLIO 2019