



45 x 45 h20

Lavabo in ceramica da appoggio e sospeso con troppo pieno nascosto e quattro lati smaltati. Piletta esclusa.
Countertop and wall hung ceramic washbasin with hidden overflow and four enamelled sides. Drain not included.

Colorazioni/Colours



Codice/Code
CTL05 [] A

Lavabo <i>Washbasin</i>		
Installazione <i>Installation</i>		Appoggio <i>Countertop</i>
		Sospeso <i>Wall - hung</i>
Troppo pieno <i>Overflow</i>		Troppo pieno nascosto <i>With hidden overflow</i>
Piletta <i>Drain</i>		Up & Down Ø 7,2 cm <i>Up & Down Ø 7,2 cm</i>
Dimensioni <i>Dimensions</i>		45 x 45 x 20h cm
Peso <i>Weight</i>		19,40 kg
Capienza vasca <i>Tank capacity</i>		8,00 Lt
Pallet		100 x 120 x 120h 12 pz. 100 x 120 x 220h 24 pz. 80 x 120 x 180h 18 pz.

Smaltatura
Enamelled **4 Lati**
4 Sides

Fissaggi
Hardware **Inclusi**
Included

Lavabo
Washbasin **Senza foro** CTL05 [] A
No tap Hole
 1 Mono foro CTL05 []/1A
1 Tap Hole

Raccomandata/Recommended

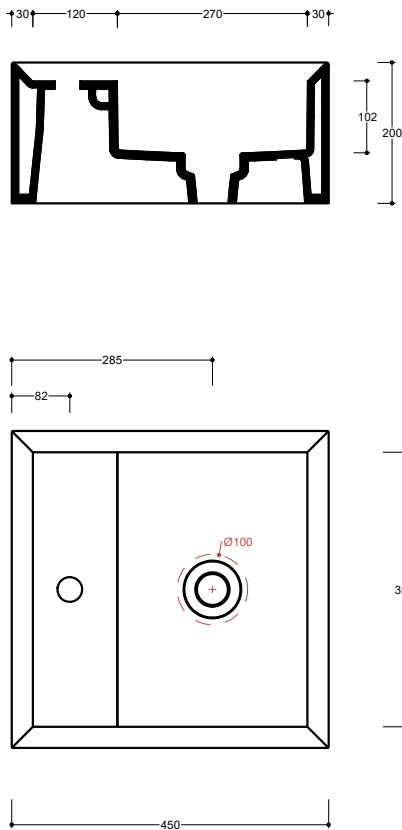
Codice/Code : PI3UC [] A
Piletta Up & Down in abs cromato con tappo in ceramica piatto Ø 7,2 cm.
Chromed abs Up & Down drain with flat ceramic plug Ø 7,2 cm.

Accessori/Accessories
Codice/Code: PI2UACRA
Piletta Up & Down in abs cromato con tappo cromato Ø 7,2 cm.
Chromed abs Up & Down drain with chromed plug Ø 7,2 cm.

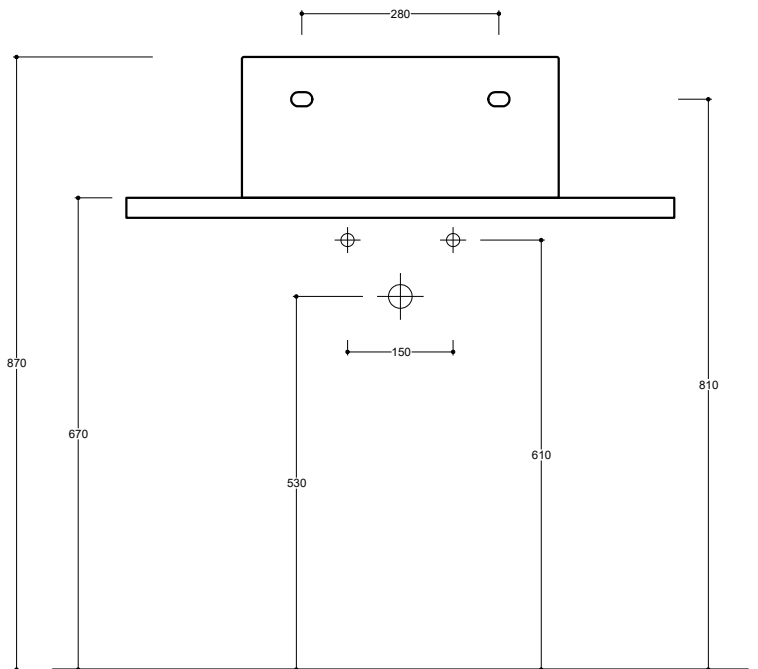
Codice/Code: SI1QOCRA
Sifone quadro in ottone cromato per lavabo
Squared chromed brass siphon for washbasin

CE EN 14688 - CL10

Lavabo
Washbasin



Appoggio/Sospeso
Countertop/Wall-hung



■ Dima di taglio

NB Le misure indicate possono subire una variazione dello 0,8 % circa, dovuta ad un'usura degli stampi o a piccole variazioni delle caratteristiche tecniche relative alle materie prime che compongono l'impasto.
NB Dimensions shown are subject to a variation of about 0,8 % , due to wear of molds or because of small changes in the technical specification of the raw materials of the dough.

ATTENZIONE le quote di installazione si riferiscono ad un impianto standard, sono generiche ed indicative. Si consiglia di adattare le quote in base alle esigenze del cliente.
ATTENTION the installation sheets refer to a standard system, they are generic and indicative. We recommend adapting the dimensions according to customer needs.

LUGLIO 2019