



COLORI OPACHI/MATT COLORS

Bianco matt [01]	Nero matt [03]	Nuvola matt [06]	Napoli matt [13]
Ambra matt [14]	Dune matt [15]	Bacco matt [16]	Basento matt [08]
Lava matt [17]	Zolla matt [18]	Tempesta matt [07]	Tornado matt [19]
Oceano matt [10]	Bianco Assoluto [11]	Nero Assoluto [12]	Laguna matt [05]

COLORI LUCIDI/GLOSSY COLORS

Bianco glossy [00]	Nero glossy [02]	Nuvola glossy [20]	Napoli glossy [21]
Ambra glossy [23]	Dune glossy [25]	Bacco glossy [26]	Basento glossy [27]
Tornado glossy [28]	Oceano glossy [29]	Laguna glossy [30]	Regale glossy [31]

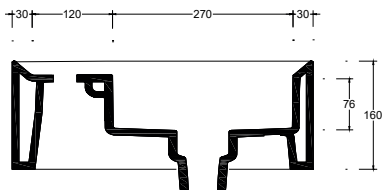
Lavabo in ceramica da appoggio e sospeso con troppopieno nascosto, quattro lati smaltati. Piletta esclusa.

Countertop and wall-hung ceramic washbasin with hidden overflow, four enamelled sides. Drain not included.

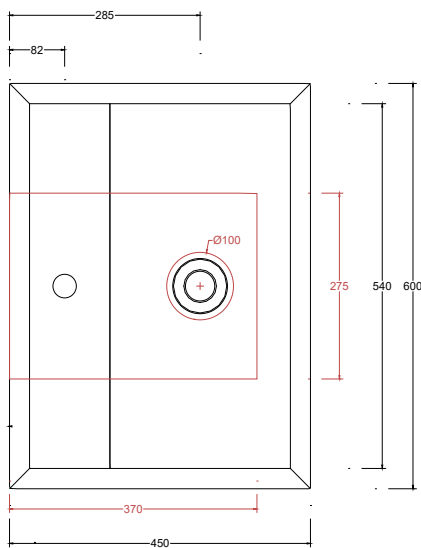
Installazione Installation		Appoggio Countertop	Dimensioni Dimension		60 x 45 x 16h cm
		Sospeso fuori pretracciati Wall-hung pre-marked holes	Peso Weight		21,00 kg
Troppo pieno Overflow		Troppopieno nascosto With hidden overflow	Capienza vasca Tank capacity		9,00 Lt
Piletta Drain		Up & Down ø 7,2cm	Fissaggi Hardware		Inclusi Included
Smaltatura Enamelled		4 Lati 4 Sides	Pallet		100 x 120 x h160 → 18 pz. 100 x 120 x h220 → 24 pz.

CE EN 14688 - CL00

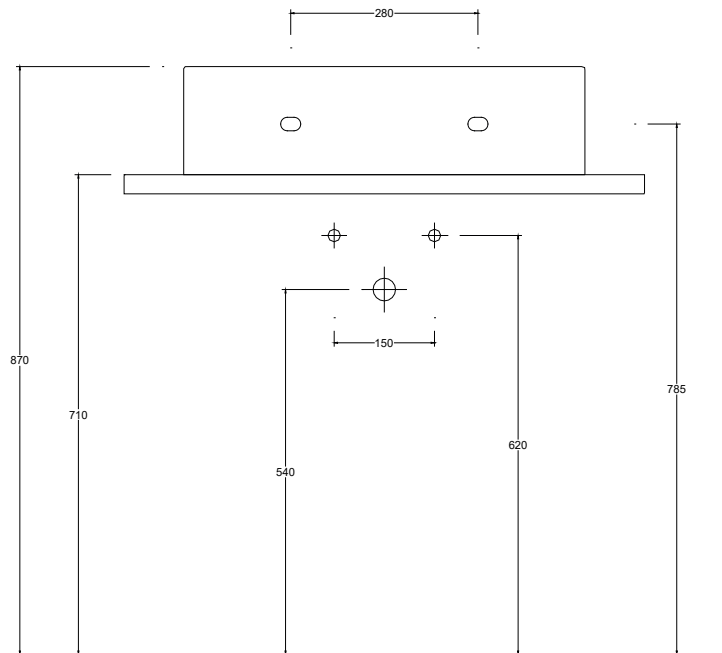
Sezione A-A
Section A-A



Vista superiore
Top view



Vista posteriore
Back view



■ Dima di taglio

NB Le misure indicate possono subire una variazione dello 0,8 % circa, dovuta ad un'usura degli stampi o a piccole variazioni delle caratteristiche tecniche relative alle materie prime che compongono l'impasto.
NB Dimensions shown are subject to a variation of about 0,8 %, due to wear of molds or because of small changes in the technical specification of the raw materials of the dough.

ATTENZIONE le quote di installazione si riferiscono ad un impianto standard, sono generiche ed indicative. Si consiglia di adattare le quote in base alle esigenze del cliente.
ATTENTION the installation sheets refer to a standard system, they are generic and indicative. We recommend adapting the dimensions according to customer needs.